

MERENJE DUŽINE

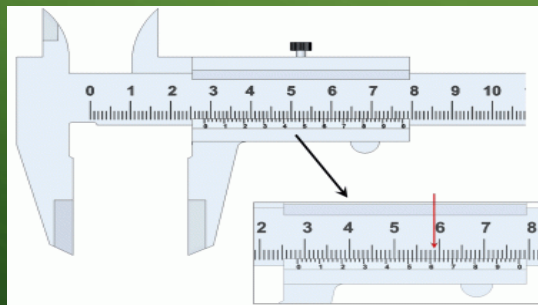
Goran Ivković, profesor fizike

MERENJE DUŽINE

Visina, rastojanje, debljina sve je to **dužina**.

Instrumenti za merenje dužine:

- Za merenje manjih dužina koristi se **lenjir** ili **merna traka**.
- Za veće dužine koristićemo **čeličnu traku**.
- Za precizno merenje manjih dužina koristimo **lenjir sa nonijusom** i **mikrometarsko merilo**.



MERNE JEDINICE ZA DUŽINU

Jedinica za dužinu je metar [m].

Veća jedinica od metra

– kilometar [km] $1 \text{ km} = 1000 \text{ m}$

Manje jedinice od metra

– decimeter [dm]

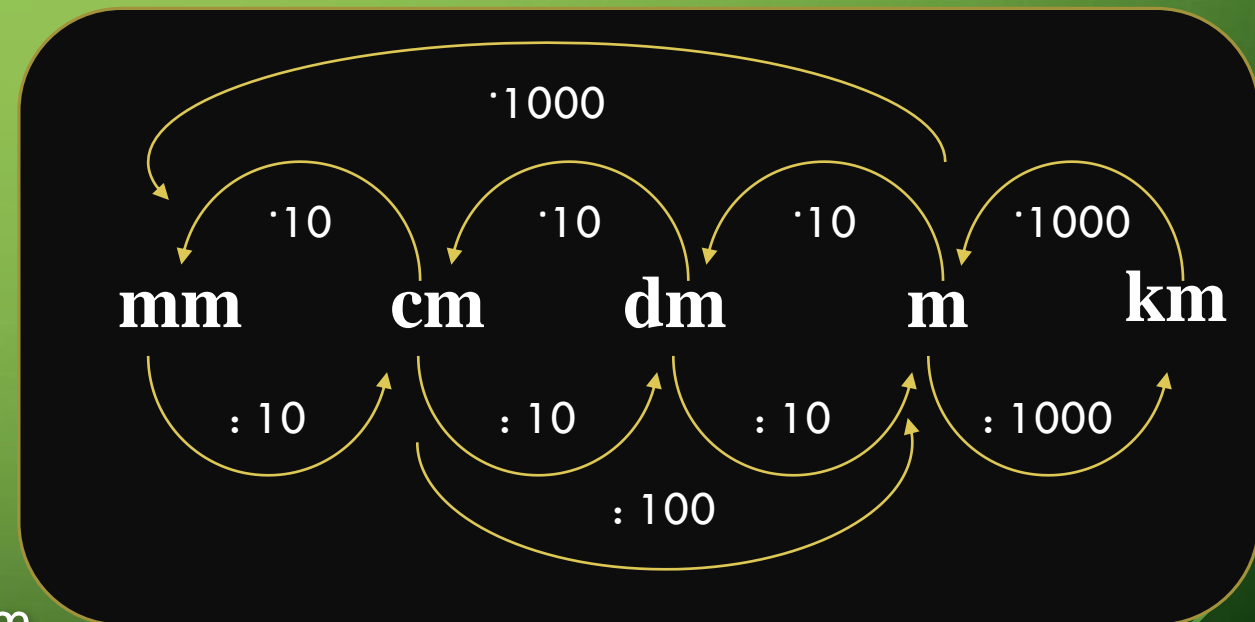
$$1 \text{ dm} = 0,1 \text{ m}$$

– centimeter [cm]

$$1 \text{ cm} = 0,01 \text{ m}$$

– milimeter [mm]

$$1 \text{ mm} = 0,001 \text{ m}$$



MERNE JEDINICE ZA DUŽINU

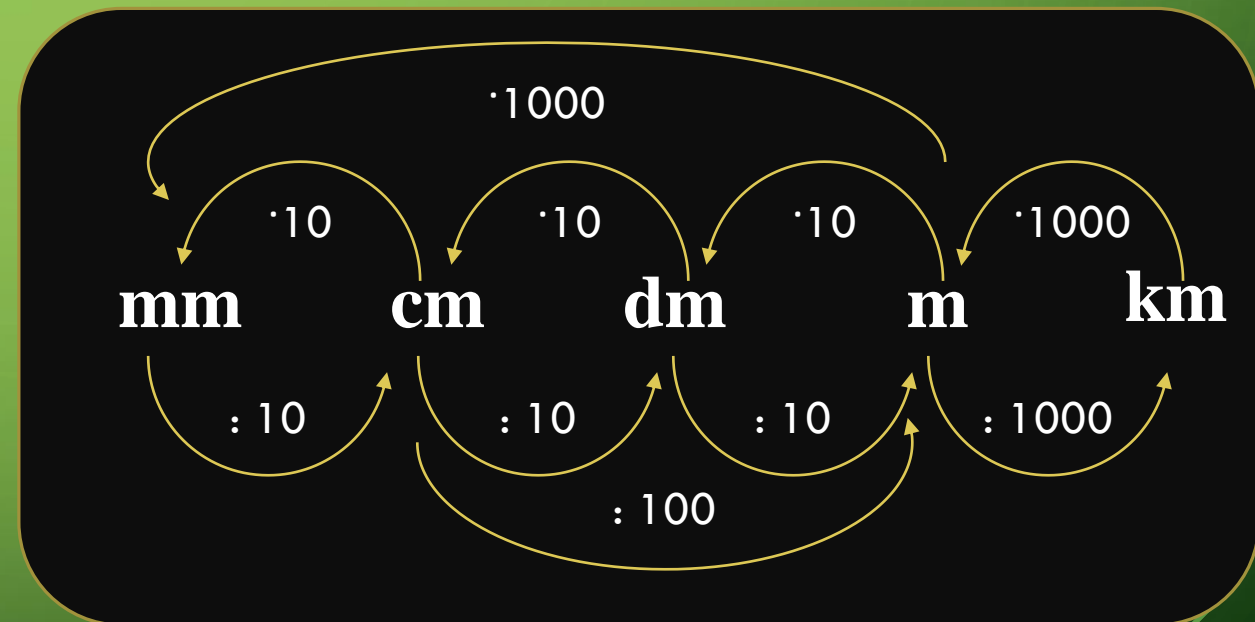
Prebaci u m: 20 cm; 13000mm; 0,5 km i 75dm.

$$20\text{cm} = 20 : 100\text{m} = 0,2\text{m}$$

$$13000\text{mm} = 13000 : 1000\text{m} = 13\text{m}$$

$$0,5\text{km} = 0,5 \cdot 1000\text{m} = 500\text{m}$$

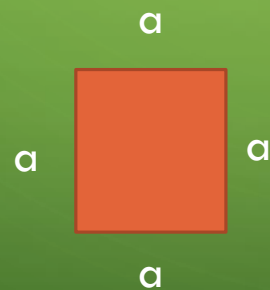
$$75\text{dm} = 75 : 10\text{m} = 7,5\text{m}$$



MERENJE OBIMA

Merenje obima nekih oblika određujemo merenjem dužine i primenom odgovarajućih obrazaca.

KVADRAT



Obim kvadrata
 $O = 4 \cdot a$

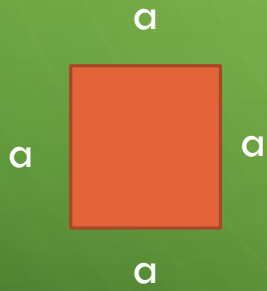
PRAVOUGAONIK



Obim pravougaonika
 $O = 2a + 2b = 2(a + b)$

MERENJE OBIMA

Izračunaj obim kvadrata stranice 13 dm. Obim izrazi u cm, dm i m.



$$a = 13 \text{ dm}$$

$$O = 4 \cdot a$$

$$O = 4 \cdot 13 \text{ dm}$$

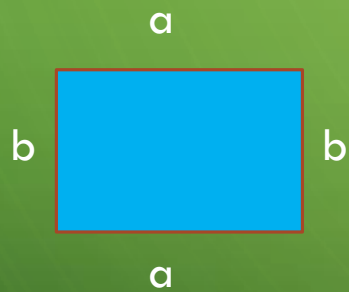
$$O = 52 \text{ dm}$$

$$O = 52 \text{ dm} = 52 : 10 \text{ m} = 5,2 \text{ m}$$

$$O = 52 \text{ dm} = 52 \cdot 10 \text{ cm} = 520 \text{ cm}$$

MERENJE OBIMA

Izračunaj obim pravougaonika stranice 2 cm i 50mm. Obim izrazi u mm, cm, dm i m.



$$a = 2cm$$

$$b = 50mm = 50:10cm = 5cm$$

$$O = 2 \cdot a + 2 \cdot b$$

$$O = 2 \cdot 2cm + 2 \cdot 5cm$$

$$O = 4cm + 10cm$$

$$O = 14cm$$

$$O = 14cm = 14 \cdot 10mm = 140mm$$

$$O = 14cm = 14:10dm = 1,4dm$$

$$O = 14cm = 14:100m = 0,14m$$

MERENJE OBIMA

Sliku oblika pravougaonika potrebno je uokviriti ukrasnom lajsnom. Odredi dužinu lajsne ako je slika širine 50cm i visine 7,5 dm. Zanimariti širinu lajsne.



$$a = 50cm$$

$$b = 7,5dm = 7,5 \cdot 10cm = 75cm$$

$$O = 2 \cdot a + 2 \cdot b$$

$$O = 2 \cdot 50cm + 2 \cdot 75cm$$

$$O = 100cm + 150cm$$

$$O = 250cm$$

$$O = 250cm = 250:100m = 2,5m$$